

ムシポン MP-301

新発売 特許出願中

衛生環境を先取する

Ben Harz



30W
インバータ方式

ハイパワー&コンパクト!!

1

抜群の効果

虫の好む365nm(ナノメータ)の紫外線の30W誘虫ランプ(インバータ方式)による抜群の捕虫効果。

2

カートリッジ方式で 簡単・便利

カートリッジと本体がワンタッチで取り外せます。カートリッジごと交換・回収することで、交換業務の効率化が図れます。専用ボックス・交換用カートリッジは別売

3

軽量化・ コンパクト化を実現

本体重量1.5kgと今までにない軽量化を実現しました。軽くコンパクトな設計は、モニタリング機として最適です。

光力UPで効果抜群の新型ムシポン!!

30W誘虫ランプでさらに捕虫効果がUPしました。新設計で本体重量1.5kgと今までにない軽量化を実現。コンパクトボディで、虫退治に効果抜群のムシポンMP-301が新発売です。



MP-301

MP-301シリーズを効果的に使用するポイント

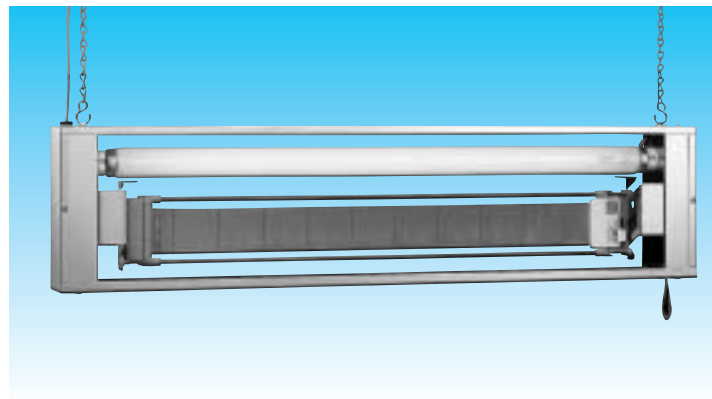
1 虫がいそうな場所に設置する。
 出入口や窓のそば、また水周りやゴミの近くなど、虫が侵入・発生しやすい場所に設置します。虫が部屋の中を飛び回る前にすばやく捕らえるためです。

2 ムシボンの光が外にもれないようにする。
 余計な虫を呼び寄せる必要はありません。

3 なるべく低い位置に設置する。
 小さな虫の多くは2m以上高くは飛びません。1.8～1.5mの低い位置に設置していただいたほうが虫も良く捕れ、捕虫紙の交換もやすくなります。なお、ムシボンは取り付け高さに法的規制はありません。

4 夜間も稼働させる。
 一般的に虫は日没後と夜明けに活動が活発になるといわれています。夜間に他の照明が落ちて、ムシボンだけ稼働していると一層効果があがります。

5 捕虫紙は定期的に交換する。
 「虫が減った」「増えた」というのは、なかなか目で見て判るものではありません。定期的に交換された捕虫紙の捕獲状態は、そのままそのお店(工場)の「虫レベル」を表し、現在の対策が充分であるか判断する貴重な資料となります。ムシボンは専門家のためのツールとしても非常に有効です。



MP-301

26,040円(税抜価格24,800円)

両面誘引型・目隠しなし

MP-301シリーズの“標準”タイプです。



ムシボンMP-301の仕様

仕様	品名	MP-301	MP-301DXA
電源		100V・50Hz/60Hz	
誘虫ランプ		FL30SBL・1灯(30W)	
寸法		横74×幅6×高さ17.5cm	
重量		1.5kg	1.6kg
有効面積		50～80m ²	

有効面積は、周囲の環境や設置場所により異なります。

捕虫紙カセットのご使用方法

1. 本体より捕虫紙カセットを取り出す。
2. 捕虫紙の引出し板を持ち、ケースより止まるまで引出す。
3. 引出し板の穴をフックに掛け、片方のケースをホルダー部に差し込む。
4. 捕虫紙カセットを本体にもどす。

(注) 捕虫紙は急いで引っ張ると紙が破れます。ケースの枠に接触させないで、ゆっくり、まっすぐ引き出して下さい。

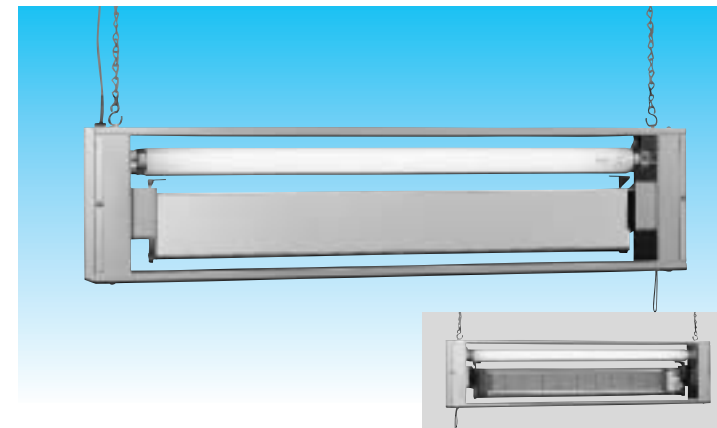
引き出しが固い時は、少し暖めると楽に引き出せます。



ご注意

ご使用前に、取り扱い説明書をよくお読みのうえ、正しくご使用ください。
 表示している正しい電源・電圧でお使いください。
 故障や漏電の場合、感電する恐れがあります。

金属板の切断部にご注意ください。けがをされる危険があります。
 本機の耐用期間は、使用環境によって異なりますが、標準で40,000時間となっております。



MP-301DXA

28,140円(税抜価格26,800円)

両面誘引型・片面目隠し

人目につきやすい面の捕虫紙に付着した虫が見えず、いつも清潔に見えるのが特長です。カセット部分に目隠しが付きます。



こんなところで使用いただけます。

食品工場、給食センター

スーパー、パン・菓子店、コンビニエンスストア

製紙工場、印刷工場、塗装工場

薬品工場、化学工場、プラスチック工場

レストラン、ファーストフード

仕出し店、弁当店、厨房

ラップ、フィルム工場、各種パッケージ工場

ホテル、旅館、病院、学校

朝日産業株式会社

〒456-0053 名古屋市熱田区一番三丁目3番1号
 TEL(052)671-5191 FAX(052)671-5196

取扱店