



ハンドヨベヨ

製品ガイド

価格表示

値引き表示

表示価格より

300円引

1コ ¥200

サトー本舗

3コ ¥500

¥1980



期限表示

食材管理表示

賞味期限

03.05.14

03.05.15

入荷年月日

解冻消費期限

03.05.20

名称 洋生菜子

内容量 賞味期限

10コ 03.11.26

サトー本舗(株)

価格 1000円

TEL.03-5449-4403

品番表示

品質表示

サトー金属工業

No.1234

納入年月日 03.07.01

使用期限 03.07.10

合格

品番

12AB000123

入荷日

03.09.11

検査済

サトーケミカル

入荷日表示

内容量表示

入数

10×100

入荷日03-0514

1コ 1209

入荷ロットNo.

030701

サトー工業

ATOHANDラベラー

商品名 **PB-1**

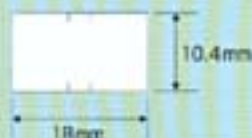
一段型

- 特長**
- ・小型軽量タイプで最小ラベルを使用。
 - ・落下衝撃にも強い抜群の耐久性。
 - ・大手量販店で高い使用実績を誇っています。

- 仕様**
- ・一卷当たりのラベル枚数：1,000枚
 - ・重量：240g
 - ・メーカー希望価格：16,000円



【ラベルサイズ】



PB-1機種（印字配列）及び用途例

※印字文字サイズ及びラベルはほぼ実寸です。

5B-1	5B-2	6B-1	6B-2	7B-1	7B-2
ヨ1111 キ2222 ミ3333 セ4444 サ5555 カ6666 工7777 ル8888 ¥9999 10000 №¥¥99 特価---引 1ヶ個円円 2コ枚kg	11111 22222 33333 44444 55555 66666 77777 88888 99999 00000 ¥¥¥99 税別ヶ円 №込個kg 特価×均一	111111 222222 333333 444444 555555 666666 777777 888888 999999 000000 ¥¥¥--- 税別ヶ、均円 #、個×製造 特価日kg時	111111 222222 333333 444444 555555 666666 777777 888888 999999 000000 #¥¥¥--- 税別ヶ、均円 №込個×kg 特価日製造時	1111111 2222222 3333333 4444444 5555555 6666666 7777777 8888888 9999999 0000000 #コ¥¥¥-円 特価#コ日円 №コヶ×kg ¥¥月本均製造	1111111 2222222 3333333 4444444 5555555 6666666 7777777 8888888 9999999 0000000 #コ¥¥¥-円 税別#コ日円 №込ヶ×kg 特価月本均製造
2コ90円 バンドルセール	¥1980 価格表示	賞味期限 03.05.14 期限表示	税込¥980 価格表示	10ヶ900円 バンドルセール	100本×20 数量表示
サトー金属工業 №1234 管理番号表示	内容量 200ヶ 内容量表示	SAFETY 特価198円 価格表示	入数 # 9×25 数量表示	サトーショップ ¥10000 価格表示	サトー本舗 税別¥1980 価格表示

PB-1ハンドラベル。標準デザイン

注文No. PB-1 デザイン 白無地 材質 ■ ●	注文No. PB-2 デザイン 黄ベタ 材質 ■ ● ①	注文No. PB-3 デザイン 赤二本線 材質 ■ ●
賞味期限	消費期限	【材質】 ■ 強粘 ● 弱粘
注文No. PB-4 デザイン 賞味期限 材質 ■ ●	注文No. PB-6 デザイン 消費期限 材質 ■ ●	※標準デザインラベルご注文時は、必ず在庫確認をお願いします。ロットは100巻単位です。

インキローラー交換イメージ（カートリッジ式）

【使用インキローラー】一段型用（PB-1、SP、SA兼用）
 【インキローラー種類】黒、赤
 【メーカー希望価格】オープン価格

①一強粘と弱粘の中間の粘着力をもった（標準型）タイプもございます。

MATOハンドラベラー

商品名 SP

- 特長**
- ・ハンドラベラーの標準機で、世界のベストセラー。
 - ・通称パンチラベルを使用できます。
 - ・スーパー、小売店の価格表示、食品の期限表示用として幅広く活躍。

- 仕様**
- ・一卷当りのラベル枚数：1,000枚
 - ・重量：270g
 - ・メーカー希望価格：21,000円



一段型

【ラベルサイズ】



【タンパープルーフ見本】



(貼替え防止カット入り)

SP機種(印字配列)及び用途例

※印字文字サイズ及びラベルはほぼ実寸です。

5L-1	5L-2	6L-1	6L-2	7L-1	8L-2 8L-3	8L-4	8L-20
11111 22222 33333 44444 55555 66666 77777 88888 99999 00000 ¥¥¥-- 税別ヶ円円 kg 特価×均日	ヨ1111 キ2222 ミ3333 セ4444 サ5555 カ6666 工7777 ル8888 ¥9999 kg0000 kg¥¥円円 特価--- 1ヶ個33g 2ココkg	111111 222222 333333 444444 555555 666666 777777 888888 999999 000000 ¥¥¥¥-- 税別ヶ.円円 kg 特価×均製造	111111 222222 333333 444444 555555 666666 777777 888888 999999 000000 ¥¥¥¥-- 税別ヶ.円円 kg 特価×均製造	1111111 2222222 3333333 4444444 5555555 6666666 7777777 8888888 9999999 0000000 kg¥¥¥¥-- 税別コkg円円 kg 特価月本均製造	11111111 22222222 33333333 44444444 55555555 66666666 77777777 88888888 99999999 00000000 kg¥¥¥¥-- 税別コkg入日製造 kg 特価月本. kg	11A11111 22B22222 33C33333 44D44444 55E55555 66F66666 77G77777 88H88888 99J99999 00K00000 kg¥¥¥¥-- 税別Mg入日製造 kg 特価本. kg	111111111 222222222 333333333 444444444 555555555 666666666 777777777 888888888 999999999 000000000 kg¥¥¥¥¥-- kg. kg円 特価年kg月kg 特価コkg円円円
¥1780 価格表示	2コ80円 バンドルセール	消費期限 03.11.19 期限表示	035.15 日付表示	15¥1650 部門と価格表示	特価¥1980- 価格表示	02M0100 管理番号表示	20030515 管理番号表示
内容量 100g 内容量表示	MATO 特価98円 価格表示	サトースーパー 税別980円 価格表示	品番 #1.345 管理番号表示	ロットNo. 0205011 管理番号表示	サトース本舗 10コ¥1500 バンドルセール	土曜市 3コ¥100均- バンドルセール	---我楽多市--- 特価¥10000 価格表示

※8L-3、8L-4は2色インキローラーで左3列が赤色印字になります。

SPハンドラベル標準デザイン

【弱粘】 ■ 強粘 ● 弱粘

注文No. SP-1 デザイン 白無地 粘質 ■ ●	注文No. SP-2 デザイン 黄ベタ 粘質 ■ ● ●	注文No. SP-3 デザイン 赤二本線 粘質 ■ ●	注文No. SP-4 デザイン 赤枠 粘質 ■ ●
注文No. SP-5 デザイン 賞味期限 粘質 ■ ●	注文No. SP-6 デザイン 製造年月日 粘質 ■ ●	注文No. SP-7 デザイン 消費期限 粘質 ■ ●	注文No. SP-8 デザイン 品質保持期間 粘質 ■ ●

※標準デザインラベルご注文時は、必ず在庫確認をお願いします。ロットは100巻単位です。

※1-強粘と弱粘の中間の粘着力をもった(標準型)タイプもございます。

インキローラー交換イメージ(カートリッジ式)



- 【使用インキローラー】 一段型用 (PB-1、SP、SA兼用)
 【インキローラー種類】 黒、赤、赤/黒 (8L-3、8L-4用)
 【メーカー希望価格】 オープン価格

SATO ハンドラベラー

商品名 SA

- 特長**
- ラベル交換の回数が少なくてすむ、一巻当たり1500枚の合理的なハンドラベラー。
 - 特殊強化プラスチックで耐久性に優れています。
 - 銀色の塗装を施しているため、汚れが目立ちません。

- 仕様**
- 一巻当たりのラベル枚数：1,500枚
 - 重量：270g
 - メーカー希望価格：23,000円



SA機種（印字配列）及び用途例

※印字文字サイズ及びラベルはほぼ実寸です。

5L-1	5L-2	6L-1	6L-2	7L-1	8L-2 8L-3	8L-4	8L-20
11111 22222 33333 44444 55555 66666 77777 88888 99999 00000 ¥¥¥-- 税別ヶ円円 kg込kg 特価×均日	ヨ1111 キ2222 ミ3333 セ4444 サ5555 カ6666 イ7777 ル8888 ¥9999 kg0000 #¥¥円円 特価--- 1ヶkg 2コkg日	111111 222222 333333 444444 555555 666666 777777 888888 999999 000000 ¥¥¥¥-- 税別ヶ円円 kg込kg 特価×均日	111111 222222 333333 444444 555555 666666 777777 888888 999999 000000 ¥¥¥¥-- kg込kg 特価×均日	1111111 2222222 3333333 4444444 5555555 6666666 7777777 8888888 9999999 0000000 #¥¥¥¥-- 税コkg日円円 kg込kg 特価均日	11111111 22222222 33333333 44444444 55555555 66666666 77777777 88888888 99999999 00000000 #¥¥¥¥-- 税コkg入日円円 kg込kg 特価均日	11A11111 22B22222 33C33333 44D44444 55E55555 66F66666 77G77777 88H88888 99J99999 00K00000 #L¥¥¥-- 税kg入日円円 kg込kg 特価均日	111111111 222222222 333333333 444444444 555555555 666666666 777777777 888888888 999999999 000000000 ¥¥¥¥¥¥-- kg'...均日 特価均日
特価98円 価格表示	2コ90円 バンドルセール	賞味期限 03.05.14 期限表示	038.17 日付表示	10コ980円 バンドルセール	税別¥100均 価格表示	12B45678 管理番号表示	03.05.14 日付表示
入数 10×50 数量表示	内容量 100g 内容量表示	サトーショップ 10000円 価格表示	ロット kg12345 管理番号表示	検査日 03.05.14 日付表示	KATO 10ヶ¥1280 バンドルセール	サトー本舗 10ヶ¥1980 バンドルセール	SATO PLAZA ¥10,000 価格表示

※8L-3、8L-4は2色インキローラーで左3列が赤色印字になります。

SAハンドラベル。標準デザイン

注文No. SA-1 タイプ 白無地 材質 ■ ●	注文No. SA-2 タイプ 黄ベタ 材質 ■ ● ●	注文No. SA-3 タイプ 赤枠 材質 ■ ●
賞味期限	消費期限	[材質] ■ 強粘 ● 弱粘
注文No. SA-4 タイプ 賞味期限 材質 ■ ●	注文No. SA-6 タイプ 消費期限 材質 ■ ●	※標準デザインラベルご注文時は、必ず在庫確認をお願いします。ロットは100巻単位です。

●1—強粘と弱粘の中間の粘着力をもった（標準粘）タイプもございます。

インキローラー交換イメージ（カートリッジ式）

【使用インキローラー】一段型用（PB-1、SP、SA兼用）
 【インキローラー種類】黒、赤、赤／黒（8L-3、8L-4用）
 【メーカー希望価格】オープン価格

ATOハンドラベラー

商品名 **DUOBELER 216**

- 特長**
- ・2段印字の決定版。
 - ・PB-216とラベル互換があります。
 - ・黒赤2色のインキローラー使用可。

- 仕様**
- ・一卷当りのラベル枚数：1,500枚 (但し、半のりは800枚/巻)
 - ・重量：410g
 - ・メーカー希望価格：31,000円



新一段型

[半のり、ミシン目入り]

[ラベルサイズ]



DUOBELER216機種及び用途例

※印字文字サイズ及びラベルはほぼ実寸です。

ST10-SB12	ST10-SB13	ST10-SB14	ST10-SB16	ST10-SB17	ST12-SB12	ST12-SB13	ST14-SB17
03.05.15 消費期限 ¥1,980 期限/価格表示	03.05.14 製造年月日 消費期限 03.05.15 製造年月日 消費期限 製造日/期限表示	03.10.15 賞味期限 12-45678 期限/生産コード表示	10コ ¥980 バンドルセール	03-05-16 #12345 日付/管理番号表示	10 X10 ¥10,000 内容量/価格表示	1コ¥100 10コ ¥800 一物二価表示	表示価格より 20%引 値引表示
10コ ¥1,480 バンドルセール	03-06-13 製造年月日 賞味期限 #12-4567 日付/品番表示	さとう 賞味期限 03.05.15 期限表示	#10-2345 サトースーパー ¥198 部門/価格表示	030515製造 サトー金属工業 #12345 日付/品番表示	1コ¥200 サトー本舗 3コ¥500 一物二価表示	¥100 サトーショップ ¥300 サイズ/価格表示	50コ サトー手芸 800円 数量/価格表示

印字配列

上 段			下 段				
ST10	ST12	ST14	SB12	SB13	SB14	SB16	SB17
11111111	111.111	111111	111.111	11111111	11111111	11111111	111111
22222222	222.222	222222	222.222	22222222	22222222	22222222	222222
33333333	333.333	333333	333.333	33333333	33333333	33333333	333333
44444444	444.444	444444	444.444	44444444	44444444	44444444	444444
55555555	555.555	555555	555.555	55555555	55555555	55555555	555555
66666666	666.666	666666	666.666	66666666	66666666	66666666	666666
77777777	777.777	777777	777.777	77777777	77777777	22777777	777777
88888888	888.888	888888	888.888	88888888	88888888	33888888	888888
99999999	999.999	999999	999.999	99999999	99999999	44999999	999999
00000000	000.000	000000	000.000	00000000	00000000	55000000	000000
-----	¥¥¥¥¥コ	¥¥¥¥¥コ	¥¥¥---	¥¥¥¥...月	-----	66¥¥...月	¥¥¥---
.....	-----	-----	#コmXk9	#-----	77-----	#コ.Xk9
¥¥¥¥¥コ製造	表示価格より	¥込、袋P本	¥-コ¥別袋	¥¥¥¥¥コ製造	88コ¥別袋	---袋均円
#123456789円	¥コmXk本	¥ココX9本	税別コ枚均円	¥コ.gP均円	#123456789円	0P.gP均円引	¥科X枚円引

DUOBELER216ハンドラベルの標準デザイン [糊質] ■強粘 ●弱粘 ●半のり

●標準デザインラベルご注文時は、必ず在庫確認をお願いします。ロットは100巻単位です。

インキローラー交換イメージ (カートリッジ式)



- 【使用インキローラー】新一段型用 (DUOBELER216/220、PB216/220兼用)
- 【インキローラー種類】黒、赤、黒(上段)/赤(下段)、赤(上段)/黒(下段)
- 【メーカー希望価格】オープン価格

●1-強粘と弱粘の中間の粘着力をもった(標準粘)タイプもございます。

SATO ハンドラベラー

商品名 DUOBELER[®] 220

- 特長**
- ・2段印字の決定版。
 - ・半のりラベルが使用可能です。
 - ・PB220とのラベル互換性があります。

- 仕様**
- ・一巻当りのラベル枚数：1,200枚
(但し、半のりは800枚/巻)
 - ・重量：410g
 - ・メーカー希望価格：34,000円



DUOBELER220機種及び用途例

※印字文字サイズ及びラベルはほぼ実寸です。

LT11-LB14	LT11-LB15	LT12-LB15	LT19-LB14	G5F
品番100000 価格 ¥1980 品番/価格表示	¥1980 #12-4567 価格/管理番号表示	#12 ¥10000 100枚 部門と価格/数量表示	03.05.14部 100部 日付/内容量表示	03.05.14部 No 15 番号表示
10枚 100部 内容量 03.05.14 内容量/日付表示	SATO PLAZA 1500円 価格表示	入庫日03-0514 SATO 1部 120部 日付/内容量表示	#12 ¥10000 サトー金属工業 100X10 価格/数量表示	本日の専仕品 198円 価格表示
LT11-LB21	LT11-LB25	LT15-LB16	LT19-LB15	G6A
保証期間180日 税別 ¥5980 保証期間/価格表示	1枚 -M- ¥1.280 数量とサイズ/価格表示	03.05.15 消費期限 03.05.12 期限/製造日表示	2003.10.25 10部1500部 日付/内容量表示	お買得品 1980円 価格表示
#12 ¥980 サトー金属工業 1部50部 部門と価格/サイズ表示	コード12345 SATO 価格 ¥1980 管理番号/価格表示	1部 100円 サトーショップ 5部 300円 一物二価表示	泡盛の味 サトー本舗 300円 価格表示	日曜市 ¥100均一 価格表示

DUOBELER220ハンドラベル[®]標準デザイン

【糊質】 ■強粘 ●弱粘 ◐半のり

注文No. 220-1 デザイン 白無地 糊質 ■●◐	注文No. 220-2 デザイン 黄ベタ 糊質 ■●◐	注文No. 220-3 デザイン 赤一本線 糊質 ■●◐	注文No. 220-4 デザイン 製造年月日/消費期限 糊質 ■●	注文No. 220-6 デザイン 製造年月日/消費期限 糊質 ■●
注文No. 220-7 デザイン 消費期限/製造年月日 糊質 ■●	注文No. 220-8 デザイン 消費期限/製造年月日 糊質 ■●	注文No. 220-G1 デザイン 黄ベタ表示価格 糊質 ■◐	注文No. 220-G2 デザイン 黄ベタお買得品 糊質 ■◐	注文No. 220-G3 デザイン 黄ベタ商品番号 糊質 ■◐

※標準デザインラベルご注文時は、必ず在庫確認をお願いします。ロットは100巻単位です。

◐一強粘と弱粘の中間の粘着力をもった(標準糊)タイプもございます。

商品名 PB3-208

- 特長**
- 2段印字、3段印字（オプション追加）が可能です。しかも軽量で操作性に優れています。
 - 豊富な印字種類と印字ホルダーの組合せて、2色印字等多彩な印字パターンが可能です。
 - 天地3mmコードプレート（オプション）で品名印字が可能。
 - 粘り替え防止用のタンパーブーフ。ラベルが使えます。

- 仕様**
- ラベルサイズ：縦20.8mm×横30mm
 - ラベル巻き枚数：800枚
 - 重量：440g
 - メーカー希望価格：32,000円
（2段印字タイプの価格です。）



【ラベルサイズ】



【タンパーブーフ。見本】



（粘り替え防止
カット入り）

PB3-208印字パターンと用途例 ※印字文字サイズ及びラベルはほぼ実寸です。また※()はオプションによる追加印字です。

Aタイプ	Bタイプ (B1・B2)※1	Cタイプ
<p>製造年月日 03.10.15 ←上段 S8-A 賞味期限 03.10.25 ←下段 S8-A</p> <p>製造年月日/賞味期限表示</p>	<p>(B1)</p> <p>#123-567 ←上段 M8-A 10000円 ←下段 M6-A</p> <p>品番/価格表示</p> <p><small>B1タイプは印字が薄色になるため黒/赤の2色印字はできません。</small></p>	<p>03.11.20 製造 ←上段 S12-A #1234567 ←下段 M8-A</p> <p>製造年月日/管理番号表示</p>
<p>品番123456 ←上段 S8-A 12円¥1000 ←下段 S8-A</p> <p>品番/価格表示</p>	<p>(B2)</p> <p>—我楽多市— ←上段 M8-A 10コ ←上段 M8-A 1980円 ←下段 M6-A</p> <p>バンドルセール</p>	<p>製品ID 12345678 ←上段 S12-A 数量 20本 ←中段 (S12-A) ロットNo. 030915 ←下段 M8-A サトー金属工業</p> <p>製品ID/数量/ロットNo.表示</p>

※1 …セット穴が違うため、B1・B2と区別しております。

Dタイプ (D1・D2)※1	Eタイプ	Fタイプ
<p>(D1)</p> <p>#123-56789 ←上段 S10-A 10コ1000円 ←下段 M8-A</p> <p>品番/価格表示</p> <p><small>D1タイプは印字が薄色になるため黒/赤の2色印字はできません。</small></p>	<p>200g ←上段 S12-P 賞味期限03.9.15 ←中段 S12-P ¥980 ←下段 (M8-A)</p> <p>内容量/賞味期限/価格表示</p>	<p>名称 焼菓多 ←名入印刷 賞味期限 03.5.8 ←中段 S12-A 価格 ¥500 ←下段 S12-A サトー製菓(株)</p> <p>賞味期限/価格表示</p>
<p>(D2)</p> <p>サトータミカル 使用期限 03.12.15 ←上段 S10-A 品番 12AN0123 ←中段 (S10-特殊) ロットNo. 030817 ←下段 M8-A</p> <p>使用期限/品番/ロットNo.表示</p> <p><small>※1-オプションでアルファベット印字も可能です。詳しくは取扱説明書をご確認ください。</small></p>	<p>納入年月日 03.07.01 ←上段 S12-P 使用期限 03.07.10 ←中段 S12-P 合格 ←名入印刷</p> <p>納入年月日/使用期間表示</p>	<p>名称 洋菓子 ←上段 (サブスタンプ) 製造年月日 03.11.12 ←中段 S12-A 賞味期限 03.11.15 ←下段 S12-A サトー本舗(株)</p> <p>名称/製造年月日/賞味期限表示</p>

※1 …セット穴が違うため、D1・D2と区別しております。

商品名 **PB3-208**

PB3-208印字パターンと用途例

※印字文字サイズ及びラベルはほぼ実寸です。また*()はオプションによる追加印字です。

Gタイプ	Hタイプ	Iタイプ
<p>1コ 300円 ←上段 M8-A 5コ 1000円 ←下段 M8-A</p> <p>一物二価表示</p>	<p>03.10.15製造 ←上段 S12-A 保証期間 365日 ←下段 S12-A</p> <p>製造年月日/保証期間表示</p>	<p>消費期限 03.10.16 ←上段 S12-A 価格 900円 ←中段 S12-A サトー食品(株) 東京都渋谷区恵比寿4丁目 ←下段 名入印刷</p> <p>消費期限/価格表示</p>
<p>品番 #12345 ←上段 M8-A 品質期限 03.10.20 ←中段*(S12-P) ロット 001020 ←下段 M8-A サトーケミカル</p> <p>品番/品質期限/ロットNo.表示</p>	<p>サトー工業 #123-5678900 ←上段 S12-A 10本 1000円 ←中段*(M8-A) 03.10.15 製造 ←下段 S12-A</p> <p>品番/価格/製造年月日表示</p>	<p>製造年月日 03.12.20 ←上段 S12-A 賞味期限 03.12.25 ←中段 S12-A サトー製菓(有) 東京都渋谷区恵比寿4丁目 ←下段*(サブスタンプ)</p> <p>製造年月日/賞味期限/製造者表示</p>
Jタイプ	Kタイプ	Lタイプ (L1・L2)※1
<p>お買得品 198円 ←中段 G6-A</p> <p>価格表示</p>	<p>商品番号を印刷の上、 レジまでお持ち下さい。 NO. 125 ←下段 G3-A</p> <p>商品番号表示</p>	<p>(L1)</p> <p>広告の品!! 980円 ←上段 POP-A ←下段 M6-A</p> <p>POP/価格表示 L1タイプは印字が白色になるため黒/赤の2色印字はできません。</p> <p>(L2)</p> <p>サトー本舗 サーピス品!! 1980円 ←上段 POP-A ←下段 M6-A</p> <p>POP/価格表示</p>
<p>入荷ロットNo. 030701 ←中段 G6-A サトー工業</p> <p>入荷ロットNo.表示</p>	<p>表示価格より 300円引 ←下段 G3-A</p> <p>値引表示</p>	

※1...セット穴が違うため、L1・L2と区別しております。

PB3-208ハンドラベル標準デザイン

※標準デザインラベルご注文時は、必ず在庫確認をお願いします。ロットは100巻単位です。

[糊質] ■強粘 ●弱粘

<p>注文No. 208-1 デザイン 白無地 糊質 ■●</p>	<p>注文No. 208-3 デザイン 赤ワク 糊質 ■●</p>	<p>注文No. 208-5 デザイン 製造年月日/賞味期限 糊質 ■●</p>	<p>注文No. 208-9 デザイン 製造年月日/消費期限 糊質 ■●</p>
<p>注文No. 208-6 デザイン 黄ベタお買得品 糊質 ■●※2</p>	<p>注文No. 208-8 デザイン 青ワク 糊質 ■●</p>	<p>注文No. 208-G1 デザイン 黄ベタ表示価格 糊質 ■●※2</p>	<p>注文No. 208-G4 デザイン 黄ベタ商品番号 糊質 ■●※2</p>

※2...強粘と弱粘の中間の粘着力をもった(標準粘)タイプもございます。

PB3-208印字種組合せ

機種(タイプ)	●印字ホルダー		上 段			中 段			下 段			インキローラー	
	No	位置	印字種	セット穴	印字色	印字種	セット穴	印字色	印字種	セット穴	印字色	フロント	リア
A	2	後	S8-A	④	黒	—	—	—	S8-A	⑥	黒	—	黒
B (B1)	3	中	M8-A	④	黒	—	—	—	M6-A	②	黒	黒	黒 ^{※3}
B (B2)	3	前	M8-A	⑤	黒	—	—	—	M6-A	③	赤	黒	赤
C	2	中	S12-A	④	黒	—	—	—	M8-A	⑥	黒	—	黒
C (3段)	2	前	S12-A	④	黒	(S12-A)	①	黒	M8-A	⑥	黒	—	黒
D (D1)	1	後	S10-A	④	黒	—	—	—	M8-A	②	黒	黒	黒 ^{※3}
D (D2-3段)	1	前	S10-A	①	黒	(S10-特殊)	⑤	赤	M8-A	③	黒	黒	赤
E (3段)	2	前	S12-P	④	黒	S12-P	①	黒	(M8-A)	⑥	黒	—	黒
E	2	前	S12-P	④	黒	S12-P	①	黒	—	—	—	—	黒
F	2	前	—	—	—	S12-A	①	黒	S12-A	⑥	黒	—	黒
F (3段)	2	前	(サブスタンプ)	④	黒	S12-A	①	黒	S12-A	⑥	黒	—	黒
G	2	中	M8-A	④	黒	—	—	—	M8-A	⑥	黒	—	黒
G (3段)	2	前	M8-A	④	黒	(S12-P)	①	黒	M8-A	⑥	黒	—	黒
H	1	前	S12-A	①	黒	—	—	—	S12-A	③	黒	黒	黒
H (3段)	1	前	S12-A	①	黒	(M8-A)	⑤	赤	S12-A	③	黒	黒	赤
I	3	前	S12-A	①	黒	S12-A	⑤	赤	—	—	—	黒	赤
I (3段)	3	前	S12-A	①	黒	S12-A	⑤	黒	(サブスタンプ)	③	黒	黒	黒
J	4	中	—	—	—	G6-A	G①	黒	—	—	—	黒	黒
	4	前	—	—	—	G6-A	G①	黒	—	—	—	黒	黒
K	4	前	—	—	—	G3-A	G②	黒	—	—	—	黒	黒
L (L1)	3	後	POP-A	④	赤	—	—	—	M6-A	②	赤	赤	赤 ^{※3}
L (L2)	3	前	POP-A	⑤	赤	—	—	—	M6-A	③	黒	黒	赤

※3—このタイプは印字が混色になるため、2色印字はできません。

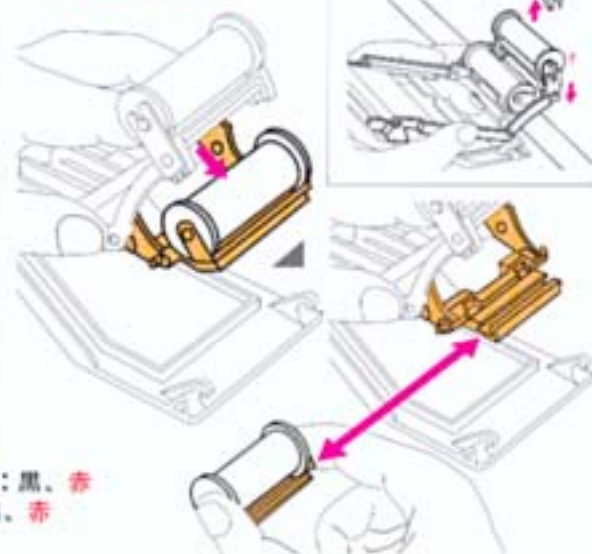
インキローラー交換イメージ (カートリッジ式)

●インキローラー1個の場合
一色タイプはすべてリアタイプの
インキローラーを使用しております。

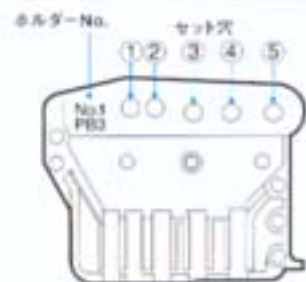


【インキローラー種類】・フロントタイプ：黒、赤
・リアタイプ：黒、赤
【メーカー希望価格】オープン価格

●インキローラー2個の場合
フロントタイプ



***印字ホルダー**



印字ホルダーは印字を差し込むBOX
です。タイプによって、種類、セット穴
を使い分けております。

印字ホルダー位置の調節



●フロントとリアとの見分け方…インキローラーのサイドリングに「FRONT (前)」 「REAR (後)」と表示されています。またフロントインキローラーの台座はオレンジ色になっています。

商品名 PB3-312

- 特長**
- ・対面販売の日付表示に適したラベルサイズ。
 - ・天地3mmのコードプレート(オプション)で品名印字が可能。
 - ・天地6mmのコードプレート(オプション)を使用することで、店名・住所印字も可能。
 - ・ジャンボ印字の組合せによる印字も可能。

- 仕様**
- ・ラベルサイズ：縦31.2mm×横30mm
 - ・ラベル巻き枚数：530枚
 - ・重量：440g
 - ・メーカー希望価格：35,000円
(2段印字タイプの価格です。)



【ラベルサイズ】



PB3-312用途例

※印字文字サイズ及びラベルはほぼ実寸です。また●()はオプションによる追加印字です。

Aタイプ	Bタイプ	Cタイプ																																		
<table border="1"> <tr><td>名称</td><td>惣菜</td></tr> <tr><td>消費期限</td><td>03.10.25 11時</td></tr> <tr><td>内容量</td><td>価格</td></tr> <tr><td>100g</td><td>280円</td></tr> <tr><td colspan="2">サトー食品(株) 東京都渋谷区北参4丁目</td></tr> </table> <p>消費期限/内容量/価格表示 (対面販売用)</p>	名称	惣菜	消費期限	03.10.25 11時	内容量	価格	100g	280円	サトー食品(株) 東京都渋谷区北参4丁目		<table border="1"> <tr><td>名称</td><td>洋生菓子</td></tr> <tr><td>内容量</td><td>賞味期限</td></tr> <tr><td>10個</td><td>03.11.26</td></tr> <tr><td colspan="2">サトー本舗(株)</td></tr> <tr><td>価格</td><td>1000円</td></tr> <tr><td colspan="2">TEL.03-5449-4403</td></tr> </table> <p>名称/内容量/賞味期限/価格表示 (対面販売用)</p>	名称	洋生菓子	内容量	賞味期限	10個	03.11.26	サトー本舗(株)		価格	1000円	TEL.03-5449-4403		<table border="1"> <tr><td>名称</td><td>和生菓子</td></tr> <tr><td>価格</td><td>1000円</td></tr> <tr><td colspan="2">賞味期限</td></tr> <tr><td>03年</td><td>5月</td><td>10日</td></tr> <tr><td colspan="3">(株)サトー菓子店 東京都渋谷区北参4丁目 03-5449-4403</td></tr> </table> <p>価格/賞味期限表示 (対面販売用)</p>	名称	和生菓子	価格	1000円	賞味期限		03年	5月	10日	(株)サトー菓子店 東京都渋谷区北参4丁目 03-5449-4403		
名称	惣菜																																			
消費期限	03.10.25 11時																																			
内容量	価格																																			
100g	280円																																			
サトー食品(株) 東京都渋谷区北参4丁目																																				
名称	洋生菓子																																			
内容量	賞味期限																																			
10個	03.11.26																																			
サトー本舗(株)																																				
価格	1000円																																			
TEL.03-5449-4403																																				
名称	和生菓子																																			
価格	1000円																																			
賞味期限																																				
03年	5月	10日																																		
(株)サトー菓子店 東京都渋谷区北参4丁目 03-5449-4403																																				

Dタイプ	Eタイプ	Fタイプ																				
<table border="1"> <tr><td>名称</td><td>弁当</td></tr> <tr><td>保存方法</td><td>15℃以下</td></tr> <tr><td>消費期限</td><td>03.10.23 18時</td></tr> <tr><td colspan="2">製造者サトー食品(株)</td></tr> <tr><td>価格</td><td>680円</td></tr> <tr><td colspan="2">TEL.03-5449-4403</td></tr> </table> <p>名称/消費期限/価格表示 (対面販売用)</p>	名称	弁当	保存方法	15℃以下	消費期限	03.10.23 18時	製造者サトー食品(株)		価格	680円	TEL.03-5449-4403		<table border="1"> <tr><td colspan="2">サトーケミカル</td></tr> <tr><td>担当者コード</td><td>1234</td></tr> <tr><td colspan="2">合格</td></tr> <tr><td>検査日</td><td>03.07.01</td></tr> </table> <p>担当者コード/検査日表示</p>	サトーケミカル		担当者コード	1234	合格		検査日	03.07.01	<p>(2色印刷)</p> <p>商品番号を御確認の上、 レジまでお持ち下さい。</p> <p>AATO</p> <p>No. 123</p> <p>商品番号表示</p>
名称	弁当																					
保存方法	15℃以下																					
消費期限	03.10.23 18時																					
製造者サトー食品(株)																						
価格	680円																					
TEL.03-5449-4403																						
サトーケミカル																						
担当者コード	1234																					
合格																						
検査日	03.07.01																					

PB3-312印字種組合せ

機種(タイプ)	印字ホルダー		上段			中段			下段			インキローラー	
	No	位置	印字種	セット穴	印字色	印字種	セット穴	印字色	印字種	セット穴	印字色	フロント	リア
A	2	後	S12-A	②	黒	—	—	—	S12-A	④	黒	—	黒
B(3段)	2	中	(サブスタンプ)	①	黒	S12-P	③	黒	S12-P	⑤	黒	—	黒
C	2	中	M8-A	②	黒	—	—	—	M8-A	④	黒	—	黒
D(3段)	2	中	(サブスタンプ)	①	黒	S12-A	③	黒	M8-A	⑤	黒	—	黒
E	4	中	S12-A	②	黒	—	—	—	G6-A	G4	黒	黒	黒
F	4	中	—	—	—	—	—	—	G3-A	G4	黒	黒	黒

商品名 **PB3-416**

- 特長**
- 一部商品の食品衛生法表示や、対面販売用日付表示に適しております。
 - 天地3mm、6mmのコードプレート(オプション)を使用することで、住所・品名印字も可能。

- 仕様**
- ラベルサイズ：縦41.6mm×横30mm
 - ラベル巻き枚数：400枚
 - 重量：440g
 - メーカー希望価格：38,000円
(2段印字タイプの価格です。)



[ラベルサイズ]



PB3-416用途例

※印字文字サイズ及びラベルはほぼ実寸です。また * () はオプションによる追加印字です。

Aタイプ	Bタイプ	Cタイプ																																																						
<table border="1"> <tr><td>名称</td><td>洋生菓子</td><td>←上段* (サブスタンプ)</td></tr> <tr><td>保存方法</td><td>10℃以下</td><td></td></tr> <tr><td>賞味期限</td><td>03.10.23</td><td>←中段 S12-A</td></tr> <tr><td>内容量</td><td>価格</td><td></td></tr> <tr><td>5J</td><td>1000円</td><td>←下段 S12-A</td></tr> <tr><td colspan="3">原材料: 糖・小麦粉・牛乳 (その他大豆由来の原料を含む)</td></tr> <tr><td colspan="3">製造者: サトー製菓(株) TEL.03(5449)4403</td></tr> </table> <p>名称/賞味期限/内容量/価格表示 (対面販売用)</p>	名称	洋生菓子	←上段* (サブスタンプ)	保存方法	10℃以下		賞味期限	03.10.23	←中段 S12-A	内容量	価格		5J	1000円	←下段 S12-A	原材料: 糖・小麦粉・牛乳 (その他大豆由来の原料を含む)			製造者: サトー製菓(株) TEL.03(5449)4403			<table border="1"> <tr><td>品番</td><td>AB100203</td><td>←上段* (S10-特殊)</td></tr> <tr><td colspan="2">原料受入検査表</td><td></td></tr> <tr><td>製番</td><td>0208130010</td><td>←中段 S12-P</td></tr> <tr><td>検査日</td><td>03.08.15</td><td>←下段 M8-A</td></tr> <tr><td colspan="2">合格</td><td></td></tr> <tr><td colspan="2">サトーケミカル</td><td></td></tr> </table> <p>品番/製番/検査日表示 注1-オプションでアルファベット印字も可能です。詳しくは取扱説明書にご確認ください。</p>	品番	AB100203	←上段* (S10-特殊)	原料受入検査表			製番	0208130010	←中段 S12-P	検査日	03.08.15	←下段 M8-A	合格			サトーケミカル			<table border="1"> <tr><td>名称</td><td>和生菓子</td><td>←名入印刷</td></tr> <tr><td>消費期限</td><td>03年12月25日</td><td>←中段 M8-A</td></tr> <tr><td>保存方法</td><td>15℃以下</td><td></td></tr> <tr><td>価格</td><td>680円</td><td>←下段 M8-A</td></tr> <tr><td colspan="3">製造者: サトー本舗(株) 東京都渋谷区恵比寿4丁目 TEL.03(5449)4403</td></tr> </table> <p>消費期限/価格表示 (対面販売用)</p>	名称	和生菓子	←名入印刷	消費期限	03年12月25日	←中段 M8-A	保存方法	15℃以下		価格	680円	←下段 M8-A	製造者: サトー本舗(株) 東京都渋谷区恵比寿4丁目 TEL.03(5449)4403		
名称	洋生菓子	←上段* (サブスタンプ)																																																						
保存方法	10℃以下																																																							
賞味期限	03.10.23	←中段 S12-A																																																						
内容量	価格																																																							
5J	1000円	←下段 S12-A																																																						
原材料: 糖・小麦粉・牛乳 (その他大豆由来の原料を含む)																																																								
製造者: サトー製菓(株) TEL.03(5449)4403																																																								
品番	AB100203	←上段* (S10-特殊)																																																						
原料受入検査表																																																								
製番	0208130010	←中段 S12-P																																																						
検査日	03.08.15	←下段 M8-A																																																						
合格																																																								
サトーケミカル																																																								
名称	和生菓子	←名入印刷																																																						
消費期限	03年12月25日	←中段 M8-A																																																						
保存方法	15℃以下																																																							
価格	680円	←下段 M8-A																																																						
製造者: サトー本舗(株) 東京都渋谷区恵比寿4丁目 TEL.03(5449)4403																																																								

Dタイプ	Eタイプ	Fタイプ																																																									
<table border="1"> <tr><td>名称</td><td>弁当</td><td>←上段* (サブスタンプ)</td></tr> <tr><td>消費期限</td><td>時間</td><td></td></tr> <tr><td>03.10.23</td><td>10時</td><td>←中段 S12-A</td></tr> <tr><td>保存方法</td><td>15℃以下</td><td></td></tr> <tr><td>価格</td><td>680円</td><td>←下段 M8-A</td></tr> <tr><td colspan="3">アレルギー原材料: 付合せ(その他、糖、大豆由来原材料含む)</td></tr> <tr><td colspan="3">製造者: サトー食品(株) 東京都渋谷区恵比寿4丁目</td></tr> </table> <p>名称/消費期限/価格表示 (対面販売用)</p>	名称	弁当	←上段* (サブスタンプ)	消費期限	時間		03.10.23	10時	←中段 S12-A	保存方法	15℃以下		価格	680円	←下段 M8-A	アレルギー原材料: 付合せ(その他、糖、大豆由来原材料含む)			製造者: サトー食品(株) 東京都渋谷区恵比寿4丁目			<table border="1"> <tr><td>名称</td><td>焼菓子</td><td>←上段 S12-P</td></tr> <tr><td>賞味期限</td><td>03.10.26</td><td>←中段 S12-P</td></tr> <tr><td>内容量</td><td>価格</td><td>←下段 S12-P</td></tr> <tr><td>20J</td><td>1600円</td><td></td></tr> <tr><td colspan="3">原材料: 米粉・砂糖・豆粉 大豆油・香辛料・水飴料 天然色素(クチナシ)</td></tr> <tr><td colspan="3">製: サトー製菓(株) 造: 東京都渋谷区恵比寿4丁目 番: TEL.03(5449)4403</td></tr> </table> <p>賞味期限/内容量/価格表示</p>	名称	焼菓子	←上段 S12-P	賞味期限	03.10.26	←中段 S12-P	内容量	価格	←下段 S12-P	20J	1600円		原材料: 米粉・砂糖・豆粉 大豆油・香辛料・水飴料 天然色素(クチナシ)			製: サトー製菓(株) 造: 東京都渋谷区恵比寿4丁目 番: TEL.03(5449)4403			<table border="1"> <tr><td>名称</td><td>米菓</td><td>←上段* (サブスタンプ)</td></tr> <tr><td>賞味期限</td><td>内容量</td><td></td></tr> <tr><td>03.10.24</td><td>200g</td><td>←中段 S12-A</td></tr> <tr><td>製造者</td><td>株式会社サトー TEL.03-5449-4403</td><td></td></tr> <tr><td>価格</td><td>2300円</td><td>←下段 S12-A</td></tr> <tr><td colspan="3">4912345 678904</td></tr> </table> <p>名称/賞味期限/内容量/価格表示</p>	名称	米菓	←上段* (サブスタンプ)	賞味期限	内容量		03.10.24	200g	←中段 S12-A	製造者	株式会社サトー TEL.03-5449-4403		価格	2300円	←下段 S12-A	4912345 678904		
名称	弁当	←上段* (サブスタンプ)																																																									
消費期限	時間																																																										
03.10.23	10時	←中段 S12-A																																																									
保存方法	15℃以下																																																										
価格	680円	←下段 M8-A																																																									
アレルギー原材料: 付合せ(その他、糖、大豆由来原材料含む)																																																											
製造者: サトー食品(株) 東京都渋谷区恵比寿4丁目																																																											
名称	焼菓子	←上段 S12-P																																																									
賞味期限	03.10.26	←中段 S12-P																																																									
内容量	価格	←下段 S12-P																																																									
20J	1600円																																																										
原材料: 米粉・砂糖・豆粉 大豆油・香辛料・水飴料 天然色素(クチナシ)																																																											
製: サトー製菓(株) 造: 東京都渋谷区恵比寿4丁目 番: TEL.03(5449)4403																																																											
名称	米菓	←上段* (サブスタンプ)																																																									
賞味期限	内容量																																																										
03.10.24	200g	←中段 S12-A																																																									
製造者	株式会社サトー TEL.03-5449-4403																																																										
価格	2300円	←下段 S12-A																																																									
4912345 678904																																																											

PB3-416印字種組合せ

機種(タイプ)	印字ホルダー		上段			中段			下段			インキローラー	
	No	位置	印字種	セット穴	印字色	印字種	セット穴	印字色	印字種	セット穴	印字色	フロント	リア
A (3段)	2	中	(サブスタンプ)	②	黒	S12-A	④	黒	S12-A	⑥	黒	—	黒
B (3段)	2	中	(S10-特殊)	②	黒	S12-P	④	黒	M8-A	⑥	黒	—	黒
C	2	中	—	—	—	M8-A	④	黒	M8-A	⑥	黒	—	黒
D (3段)	2	中	(サブスタンプ)	②	黒	S12-A	④	黒	M8-A	⑥	黒	—	黒
E	4	中	S12-P	③	黒	—	—	—	S12-P	⑤	黒	黒	黒
F (3段)	4	中	(サブスタンプ)	②	黒	S12-A	④	黒	S12-A	⑥	黒	黒	黒

印字配列

※印字文字サイズはほぼ実寸です。

S8-A	S10-A	S12-A	S12-P	POP-A	G3-A	G6-A
11111111	1111111111	111111111111	111111111111	本日のサービス サービス品!! 特価品!! 値下げ価格 本日限り!! 売出し価格 ご奉仕品!! 広告の品!! お買得品!! 奉仕価格 税込価格	111	111111
22222222	2222222222	222222222222	222222222222		222	222222
33333333	3333333333	333333333333	333333333333		333	333333
44444444	4444444444	444444444444	444444444444		444	444444
55555555	5555555555	555555555555	555555555555		555	555555
66666666	6666666666	666666666666	666666666666		666	666666
77777777	7777777777	777777777777	777777777777		777	777777
88888888	8888888888	888888888888	888888888888		888	888888
99999999	9999999999	999999999999	999999999999		999	999999
00000000	0000000000	000000000000	000000000000		000	000000
¥¥¥¥¥¥-円	¥¥¥¥¥¥¥¥-円	¥¥¥¥¥¥¥¥¥¥-円	¥¥¥¥¥¥¥¥¥¥-円	No-%	¥¥¥¥-円	
特々々々均均	特々々々均均	特々々々均均	特々々々均均	半額割引	税込P枚kg	
税込一kg	税込P枚均	税込P枚均	税込P枚均		特別個袋均一	
No別個枚袋	特個袋P引	特個袋P引	特個袋P引			

M5-A	M6-A	M8-A	M10-A
ヨ1111	111111	11111111	1111111111
キ2222	222222	22222222	2222222222
ミ3333	333333	33333333	3333333333
セ4444	444444	44444444	4444444444
サ5555	555555	55555555	5555555555
カ6666	666666	66666666	6666666666
工7777	777777	77777777	7777777777
ル8888	888888	88888888	8888888888
19999	999999	99999999	9999999999
¥0000	000000	00000000	0000000000
¥¥¥¥-円	¥¥¥¥-円	¥¥¥¥¥¥-円	¥¥¥¥¥¥-円
特々々々均均	税込コ-kg	特々々々均均	特々々々均均
税込一kg	特個袋P引	税込P枚均	税込P枚均
No別個枚袋	特個袋P引	特個袋P引	特別本枚コ-均引

***オプション**

回転コードプレート
品名用としてご活用ください。28品目のコードプレートが付可。但し、見出しを付けるは半分の14品目になります。



サブスタンプ
(3mm-6mmタイプ)
品名、POP、社名、店名、住所用としてご利用ください。



※詳細は担当営業にご確認下さい。

【ハンドラベラー・ハンドラベル活用提案】

●ハンドラベル活用による食材管理

食材管理におけるポイント

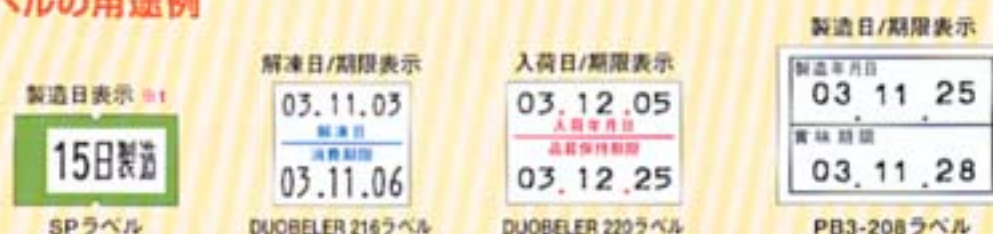
- ① おいしいものを新鮮なうちに提供する管理
- ② 安心、安全を提供する情報管理
- ③ 在庫ロスの低減と発注管理

外食産業、食品加工・製造業の食材は、徹底した先入れ・先出しの品質管理が重要となります。明確ラベルから、より大切な情報を抽出・表示することで管理が容易になります。

活用のメリット

- | | | |
|------------------------|---|-----------|
| ① 入荷日・消費期限等を印字しながら貼付可能 | → | 作業時間の短縮 |
| ② 電源を必要とせず、貼付場所を選ばない | → | 作業現場の簡易設定 |
| ③ 低コストで多店舗への導入が容易 | → | 導入コストの低減 |

ハンドラベルの用途例



※1 入荷の曜日毎に色を変えることで、識別が容易になり、先入れ・先出しの徹底が容易にはかれます。

●ハンドラベル活用による生鮮食品の情報管理

生鮮食品の情報管理におけるポイント

- ① 生産者、生産地の情報管理
- ② 生産、記育の情報管理
- ③ 消費者の生産情報入手（ホームページによる生産情報の公開）

食品の安心・安全・信頼による拡販の為に、各種の生産情報の公開が重要となります。同じ商品であっても、生産地や生産者ID、商品のIDコードを表示することで情報の共有化がはかれます。

活用のメリット

- | | | |
|-------------------------|---|----------|
| ① 多数の生産者へ導入しやすい低価格 | → | 導入コストの低減 |
| ② 電源不要で持ち運び便利なハンドラベラー使用 | → | 作業現場の適応性 |
| ③ 印字しながら、ラベル貼付が可能 | → | 作業性の効率化 |

ハンドラベル活用の用途例



【ハンドラベラー・ハンドラベル活用提案】

●ハンドラベル活用による加工食品の情報表示

加工食品の情報表示のポイント

- ①消費・賞味期限の表示
(対面販売時の情報サービス)
- ②アレルギー原材料の表示
- ③内容量・価格表示

全ての加工食品は、食品の期限表示、アレルギー原材料表示が義務づけられておりますが、同一施設内で食品を加工する対面販売は、原材料や期限の表示は免除されております。しかし、お客様は表示(安全・安心)を求めています。

活用のメリット

- ①低コストで多数の店舗へ導入が容易
導入コストの低減
- ②印字しながら、ラベル貼付けが可能
作業性の効率化
- ③日付、内容量、価格の切替えが簡単
統一デザインによるラベルコスト低減

ハンドラベル活用の用途例

賞味期限表示

賞味期限
03.05.14

PB-1ラベル

製造日/期限表示

03.05.14
製造日
消費期限
03.05.15

DUOBELER 216ラベル

消費期限/価格表示

名称	弁当
消費期限	時間
03.10.23	10時
保存方法: 15℃以下	
価格	680円

アルミ製ラベル: 付合せ(その他、大粒米原材料含む)
製造者: サトー食品(株)
東京都渋谷区恵比寿4丁目

PB3-416ラベル
(対面販売用)

消費期限/内容量/価格表示

保存方法	15℃以下
消費期限	03.10.25 11時
内容量	100g
価格	280円
サトー食品(株) 東京都渋谷区恵比寿4丁目	

PB3-312ラベル
(対面販売用)

●アルファベット文字対応

オプションでアルファベット文字バンドをご用意しております。対応機種やベルトの紐替えについての詳細は担当営業にご確認ください。

8L-12 (8本1セット)	IT02 (10本1セット)	S10-J (10本1セット)	S10-F (10本1セット)
ANANANAN BOBOBOBO CPCPCPCP DQDQDQDQ ERERERER FSFSFSFS GTGTGTGT HUHUHUHU IVIVIVIV JWJWJWJW KXKXKXKX LYLYLYLY MZMZMZMZ	ANANANAN BOBOBOBO CPCPCPCP DQDQDQDQ ERERERER FSFSFSFS CTCTCTCT HUHUHUHU IVIVIVIV JWJWJWJW KXKXKXKX LYLYLYLY MZMZMZMZ	ANANANAN BOBOBOBO CPCPCPCP DQDQDQDQ ERERERER FSFSFSFS GTGTGTGT HUHUHUHU IVIVIVIV JWJWJWJW KXKXKXKX LYLYLYLY MZMZMZMZ	AAAAAAAAA BBBBBBBBB CCCCCCCCC DDDDDDDDD EEEEEEEEEE FFFFFFFFF GGGGGGGGG HHHHHHHHH IIIIIIIIII JJJJJJJJJ KKKKKKKKK LLLLLLLLL MMMMMMMMM NNNNNNNNN OOOOOOOOO PPPPPPPPP QQQQQQQQQ RRRRRRRRR SSSSSSSSS TTTTTTTTT UUUUUUUUU VVVVVVVVV WWWWWWW XXXXXXXXX YYYYYYYYY ZZZZZZZZZ

■ SP・SA用
8桁印字タイプの場合、バンド交換できます。

■ DUOBELER用
DUOBELER 216は上段8桁印字タイプの場合、DUOBELER 220は上段10桁印字タイプの場合、バンド交換できます。

■ PB3シリーズ用
S10-A印字タイプの場合、バンド交換できます。

■ PB3シリーズ用
S10-A印字タイプの場合、バンド交換できます。
S10-Fは、1列で英字28文字切替を可能にさせた為、印字の見出しがありません。
「A」を印字したい場合は見出し窓に「N」が、「B」を印字したい場合は「O」が見えるように位置を合わせて下さい。
*見出し窓に見える文字は天地が逆になりますので、予めご了承下さい。

※印字文字サイズはほぼ実寸です。



ご注文はTCセンターまで
(テレコミュニケーションセンター)

お電話か、FAX(専用オーダーシート)で承ります。どうぞお気軽にお問合せください。ハードからサプライまで最新情報の提供も行ってあります。

☎0120-696310

ホームページアドレス <http://www.sato.co.jp>

- 株式会社 サトー 〒150-0002 東京都渋谷区恵比寿4丁目15番5号
営業本部 〒150-0013 東京都渋谷区恵比寿4丁目9番10号 プロブラーズ21
お問い合わせ先 フリーダイヤル ☎0120-090310
- 東京支社 (流通システム営業1部) ☎03(5449)3451 ●大阪支社 (流通システム営業1部) ☎06(6399)5060
(流通システム営業2部) ☎03(5449)3452 (流通システム営業2部) ☎06(6399)5060
(産業システム営業部) ☎03(5449)3453 (産業システム営業部) ☎06(6399)5070
- | | | |
|---------------------|---------------------|---------------------|
| 札幌支店 ☎011(732)4111 | 千葉支店 ☎043(214)5605 | 広島支店 ☎082(870)7100 |
| 仙台支店 ☎0154(24)9521 | 水戸支店 ☎029(226)7778 | 米子支店 ☎0859(31)3100 |
| 品川支店 ☎0138(51)1102 | 横浜支店 ☎045(320)5800 | 岡山支店 ☎086(805)3270 |
| 仙台支店 ☎022(772)5011 | 静岡支店 ☎054(237)4458 | 高松支店 ☎087(833)0141 |
| 盛岡支店 ☎019(859)2011 | 浜松支店 ☎053(466)2551 | 松山支店 ☎089(921)0151 |
| 郡山支店 ☎024(952)9958 | 名古屋支店 ☎052(523)8500 | 福岡支店 ☎092(626)1310 |
| 大宮支店 ☎048(589)0568 | 松本支店 ☎0265(28)8180 | 熊本支店 ☎096(359)4400 |
| 新潟支店 ☎025(287)3101 | 金沢支店 ☎076(262)0310 | 鹿児島支店 ☎099(239)7110 |
| 宇都宮支店 ☎028(647)5811 | 京都支店 ☎075(604)6111 | 那覇支店 ☎098(955)2023 |
| 前橋支店 ☎027(223)6431 | 神戸支店 ☎078(802)2871 | |

●このカタログの記載内容は2012年12月現在のものです。 02.12.03第1版A所
●このカタログに記載されているブランド及び製品は、その権利所有者の権利または登録商標です。
●製品価格のたのみお安く仕入れを提案することはありませんのでご了承ください。

