

# SPOT

happy pack

SERIES



AUTO



SEMI

SMALL



# スポット

## ティピーパックシリーズ

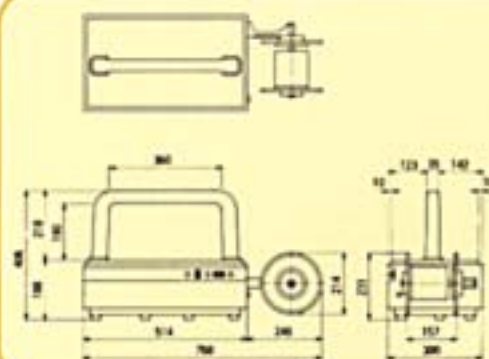
卓上用

化粧包装用のテープ結束に  
スポットの卓上小型結束機  
(ティピーパック)を  
おすすめします。

オフィスでコンピ  
ュータのプリンタ  
ー用紙や文書類の整理用に  
如何ですか。

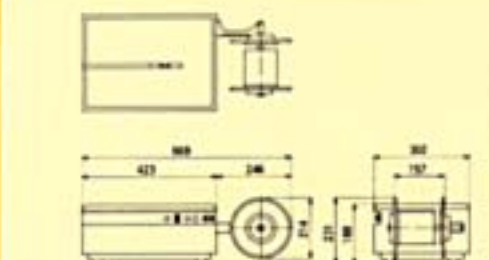
郵便物、小包便の  
結束。小型配送商品  
の結束等にも最適で  
す。

### 卓上型全自動結束機 ティピーパックオート



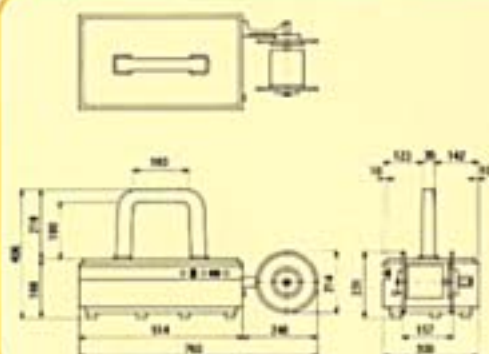
- 引締力 7kg
- 接続方 熱溶着
- スピード 毎分19結束
- 電源 単相100/110V 50/60Hz
- 電装 モーター 25W 2台
- 重量 20kg

### 卓上型半自動結束機 ティピーパックセミ



- 引締力 7kg
- 接続方 熱溶着
- 電源 単相100/110V 50/60Hz
- 電装 モーター 25W 2台
- 重量 17kg

### 卓上型小径全自動結束機 ティピーパックスモールオート



- 引締力 7kg
- 接続方 熱溶着
- スピード 毎分22結束
- 電源 単相100/110V 50/60Hz
- 電装 モーター 25W 2台
- 重量 20kg

### 特 徴

- スイッチを入れると15秒～30秒で使用できます。
- テープの引締加減は、ダイヤルで調節できます。
- 臭気は活性炭脱臭装置で浄化されます。
- ヒーターの温度調節は不要です。
- モーターの回転は操作毎であり節電になります。
- テーブル面は熱く成りません。
- 巻取装置がついていますのでバンドがもつれません。

最大17cm迄の円径物の結束用に  
最小1.5cm迄の切花、束ね物等  
の結束用に、又小箱(名刺大)の  
結束用にも利用出来ます。

指定テープを御使用願います。  
FB (業 務 用)……8%  
FT (化粧包装用)……8%  
FS (伸 縮 用)……8%

● 責任保証期間1年です。

● 改良のため、予告なしに性能・仕様を変更することがあります。

## 昌弘機工株式会社

本社工場 大阪府四条畷市郡屋新町2番32号  
電話 (072)878-3471(代) 〒575-0041  
ファックス (072) 879-5274  
東 京 営業所 東京都台東区龍泉1丁目19番5号  
電話 (03)3875-7471(代) 〒110-0012  
ファックス (03)3875-7468

代 理 店

明日の包装梱包機械を考える

# SPOT

# LSA-II

シンプル・簡単操作な  
半自動梱包機の万能タイプ

半自動梱包機

AUTOMATIC STRAPPING MACHINE



AUTOMATIC STRAPPING MACHINE

SHOKO KIKO CO., LTD.

スポットは100%純国産品です

スポット LSA-NII 半自動梱包機

より簡単に、より使い易く、よりスマートに……

2モーター駆動方式により、シンプルな構造でトラブルが起らない設計  
高剛性なモノコックボディ……

特 徴

1. ウォームアップ15~20秒

スイッチを入れるとわずか15秒~20秒で使用出来、簡単操作で、スイッチONで梱包OK。

2. バンド量調節

バンドの送り出し量はダイヤルを回せば自由に調節出来ます。

3. 節電機能

梱包の時だけモーターが動き節電になります。

4. ヒーター

ヒーターは低電圧大電流直熱方式で必要な部分だけが焼けるので、テーブル面も熱くなりません。又ヒーターの耐久性も優れています。

5. 温度調節

めんどろなヒーターの温度調節は不要です。

6. 脱臭機能

溶着時の臭気はファンによって拡散します。

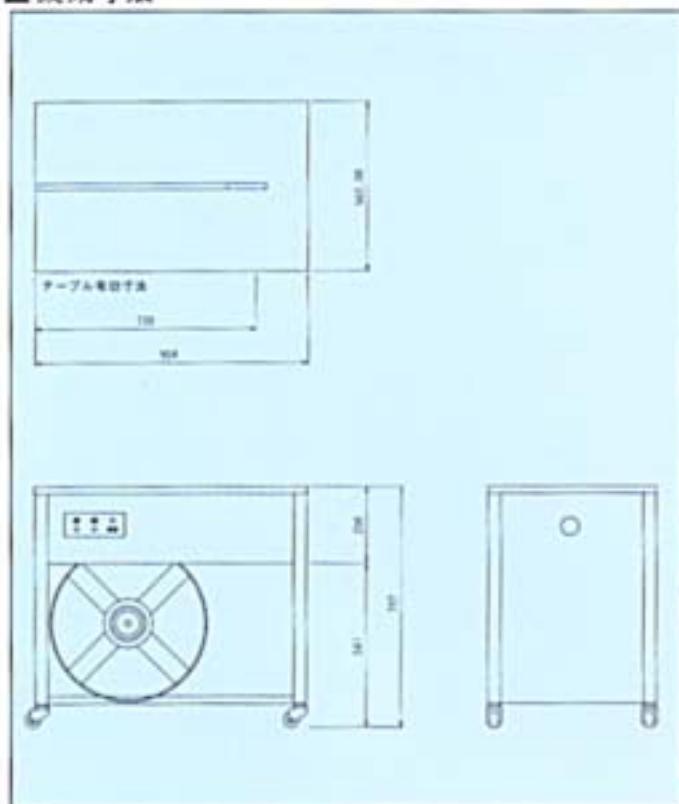
7. 使用バンド変更

使用バンドを変える場合ガイドの調節でOKです。

8. 引締調節

バンドの引締力の加減は、外部ダイヤルで無段階でコントロール出来ます。

■機械寸法



◎改良のため、予告なしに性能・仕様を変更することがあります。

■標準仕様

型 式	スポット LSA-NII 半自動梱包機
機 械 寸 法	巾904mm×奥行562mm×高さ797mm テーブル有効寸法 巾730mm×奥行562mm
重 量	100kg
梱 包 時 間	1回 2.5秒
締 付 力	40kg
使 用 バ ン ド	5 <sup>m</sup> / <sub>m</sub> ~15.5 <sup>m</sup> / <sub>m</sub> (内径200φ×外径480φ×巾200 <sup>m</sup> / <sub>m</sub> )
接 着 方 法	熱板による溶着方法
電 源	単相100V 50/60Hz
電 装	モーター200W   台 65W   台 トランス32VA   台

◎責任保証期間1年です。

SPOT



明日の包装梱包機械を考える

昌弘機工株式会社

本社工場 大阪府四條畷市部屋新町2番32号  
電話 (072) 878-3471(代) 〒575-0041  
ファックス (072) 879-5274  
東 京 東京都台東区龍泉1丁目19番5号  
営 業 所 電話 (03) 3875-7471(代) 〒110-0012  
ファックス (03) 3875-7468

代 理 店