

5 「故障かな？」と思ったら

修理、サービスをお申し付けになる前に、次のことをお調べください。

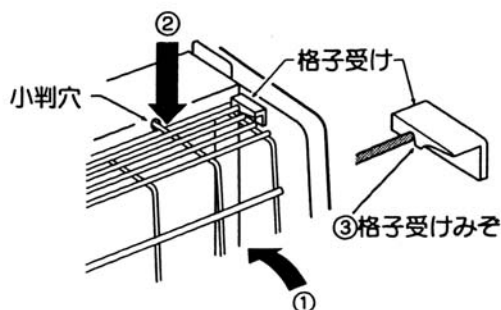
状況	点検してください	処置
スイッチを入れても捕虫ランプがつかない	<ul style="list-style-type: none"> ●電源プラグが抜けていませんか？ ●ブレーカーが切れていませんか？ ●停電ではありませんか？ ●捕虫ランプの電極部が黒くなっていませんか？ ●スイッチを入れたときグロースタータが点滅しますか？ 	<ul style="list-style-type: none"> ●差し込む。 ●ブレーカーを入れる。 ●回復を待つ。 ●交換する。 <ul style="list-style-type: none"> ●交換する。
スイッチを入れても赤色ランプがつかない。 (高電圧が出ない)	<ul style="list-style-type: none"> ●保護格子は確実に装着されていますか？ ●虫受け皿は確実に装着されていますか？ 	<ul style="list-style-type: none"> ●確実に取りつけてください。(7ページの保護格子・虫受け皿の取り付けをご覧ください。)

以上のことをお調べになり、それでも具合の悪いときは電源スイッチを切り、電源プラグをコンセントから抜き、販売店にご相談ください。

保護格子・虫受け皿の取り付けは

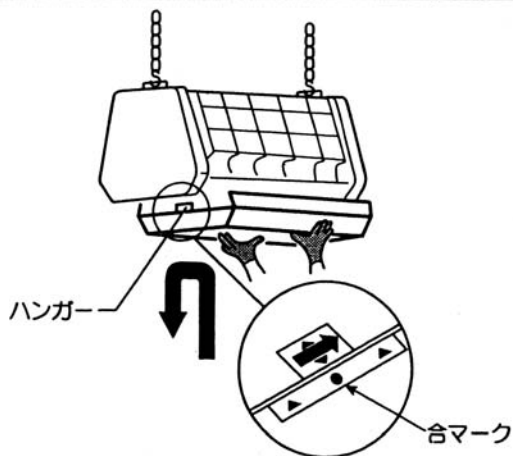
お手入れが終わったら保護格子・虫受け皿は必ず元通りに取りつけてください。

● 保護格子の取り付け



- ①保護格子を閉める。
- ②保護格子上部差し込み部を軽く押しながら本体上部の小判穴に差し込む。
- ③保護格子上部の両端を押しして格子受けのみぞに差し込む。

● 虫受け皿の取り付け



- ①虫受け皿を持ち上げハンガー部分をサイドパネルの引っ掛け部にかける。
- ②サイドパネルと虫受け皿の合マークが合うところまで虫受け皿をスライドさせる。

ご注意



- 虫受け皿は確実に取りつけてください。取り付けが不完全な場合、落下などによりけがの原因となります。